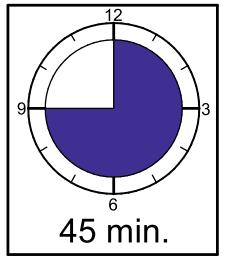
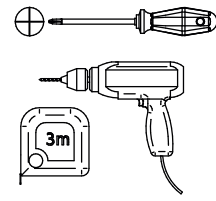
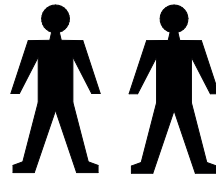
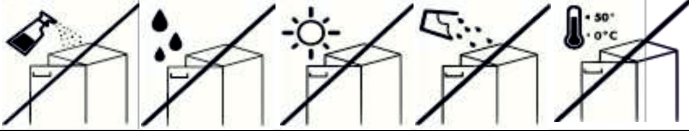
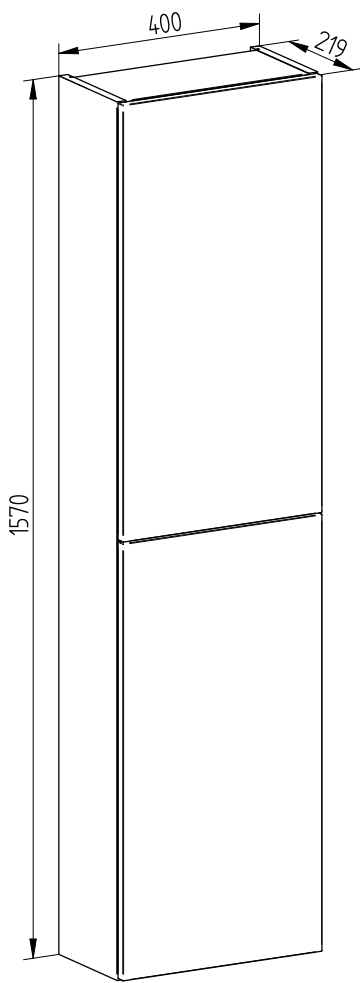


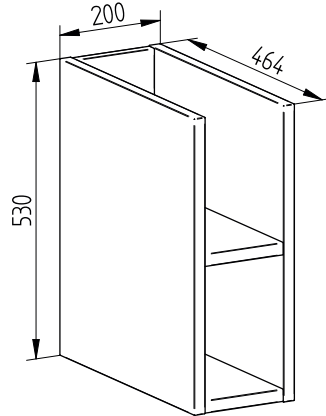
AIRA



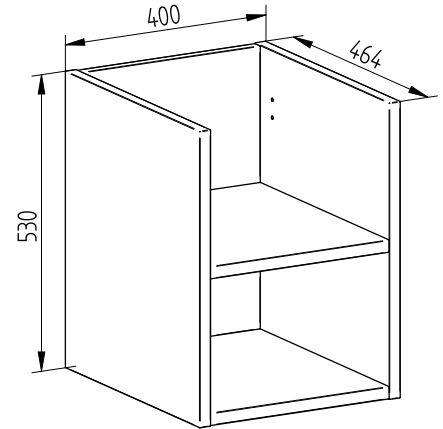
45 min.



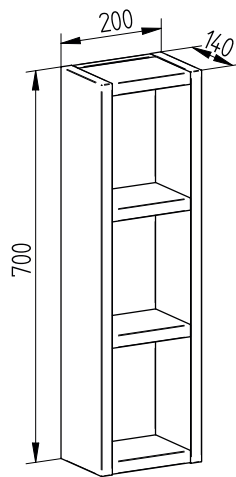
TYP 04/05



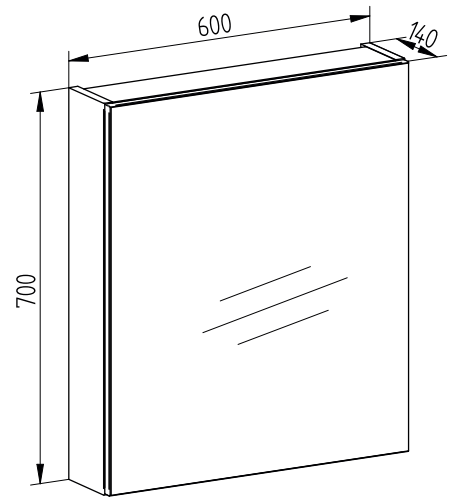
TYP 06



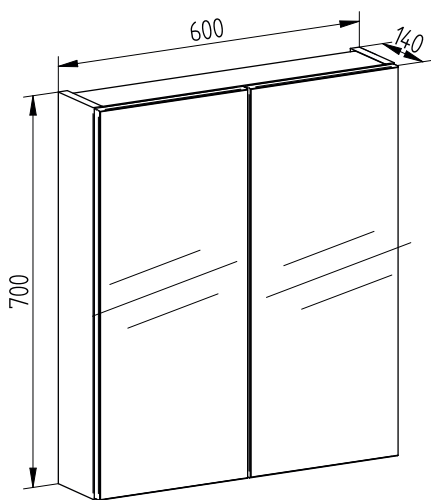
TYP 07



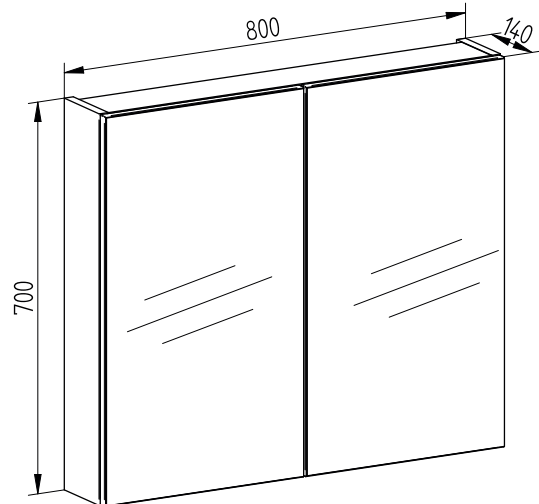
TYP 08



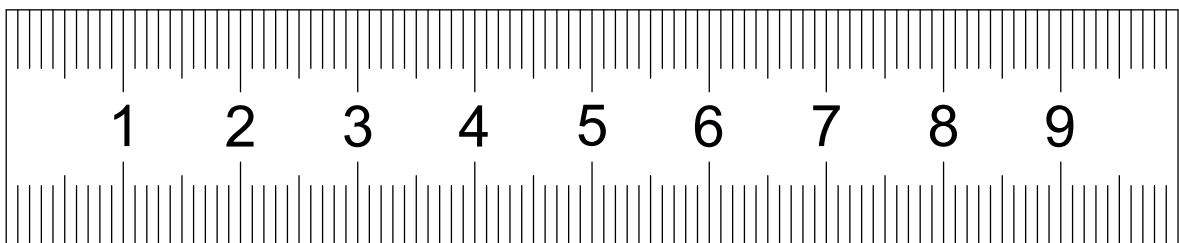
TYP 09



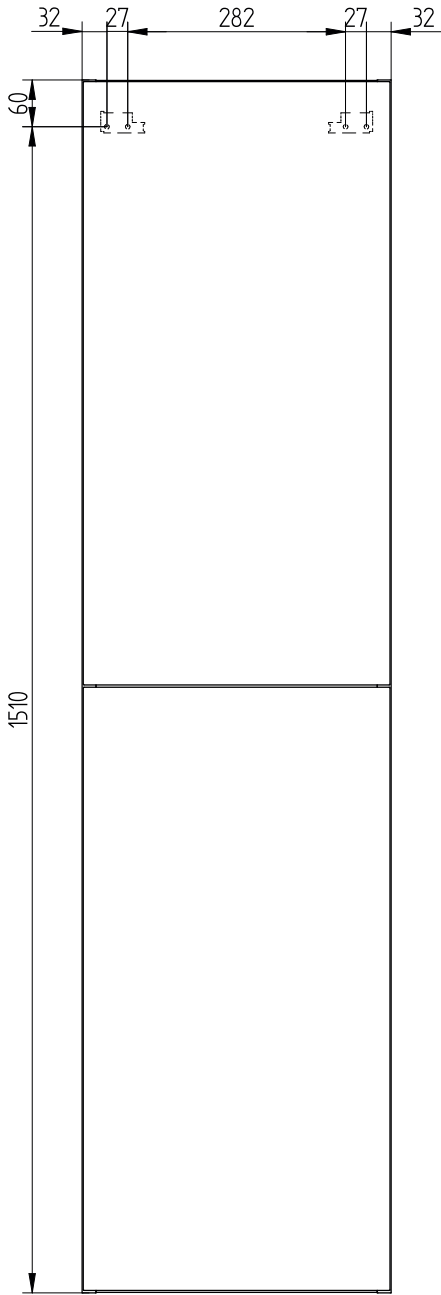
TYP 11



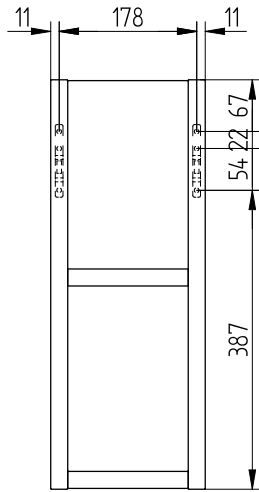
TYP 12



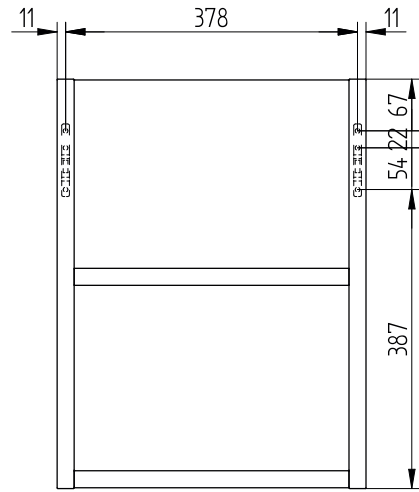
1.



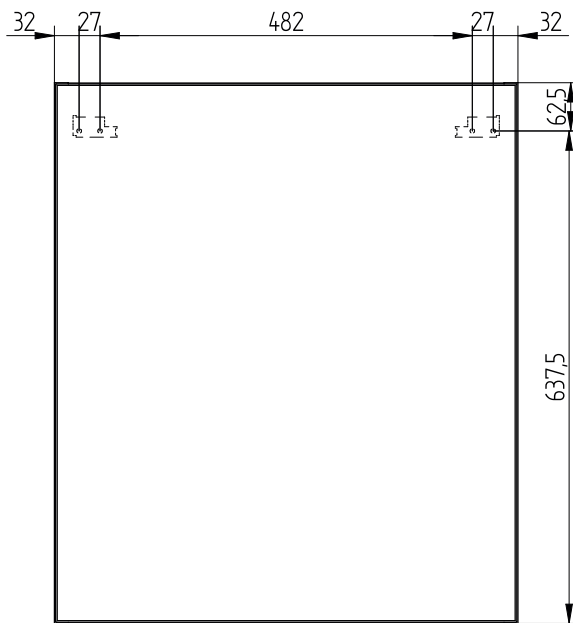
TYP 04/05



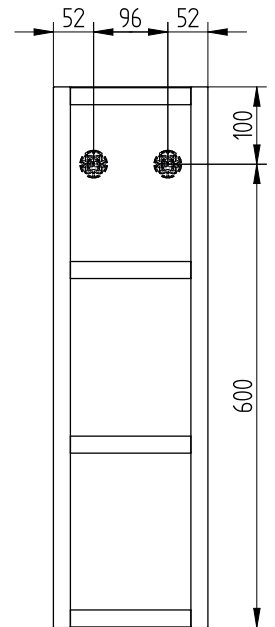
TYP 06



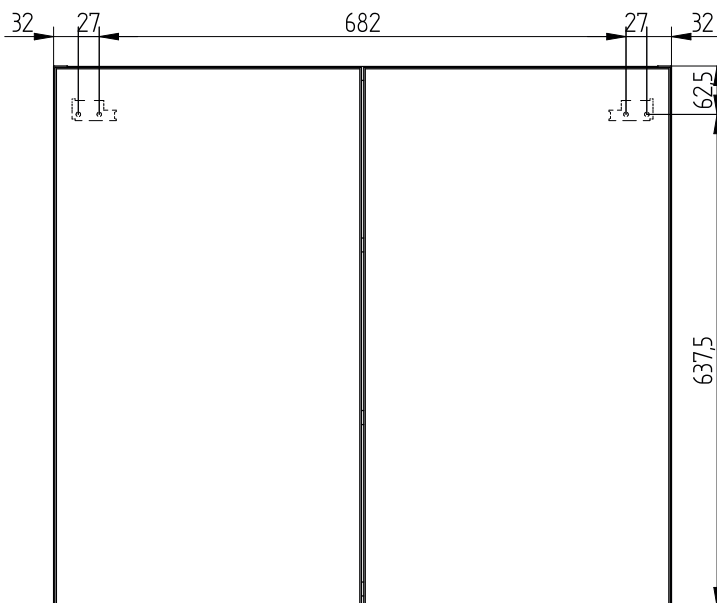
TYP 07



TYP 09/11

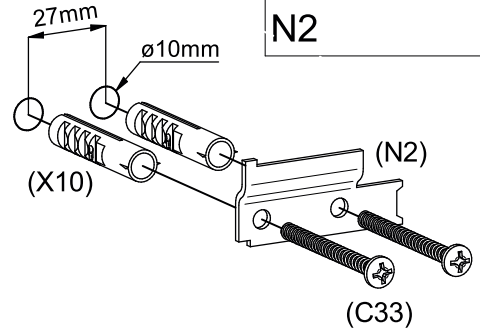
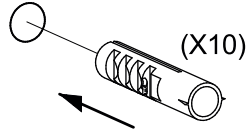
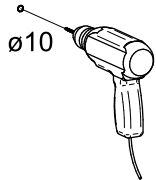
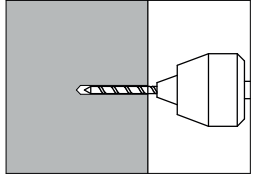
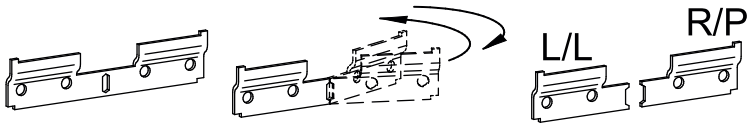


TYP 08



TYP 12

2. TYP 04 / 05 / 09 / 11 / 12



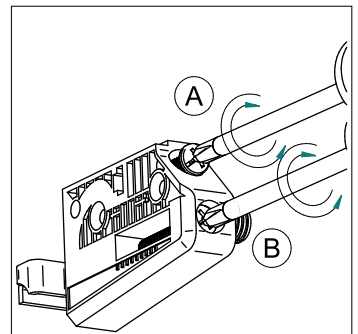
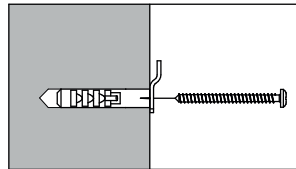
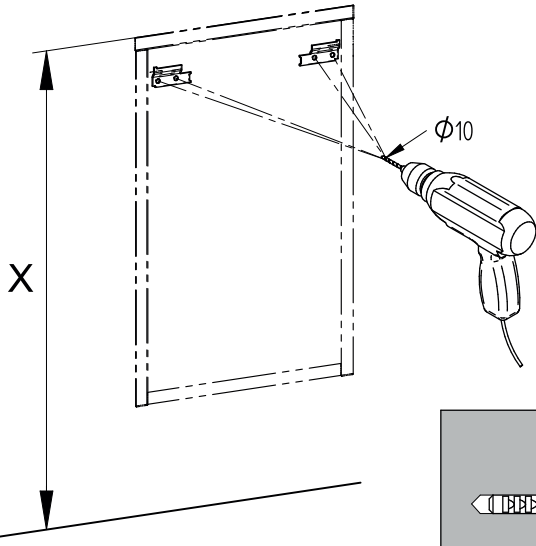
C33

X10

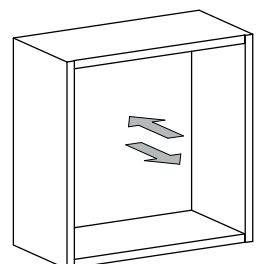
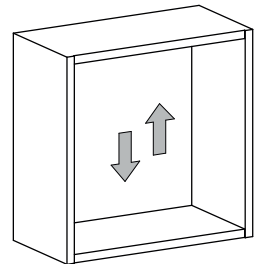
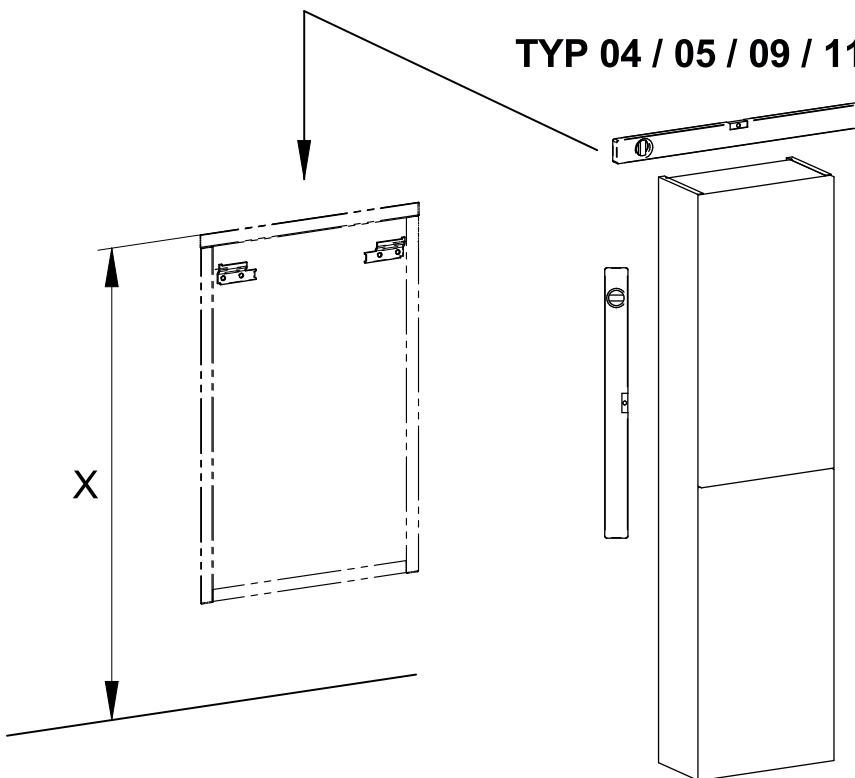
N2

5x70

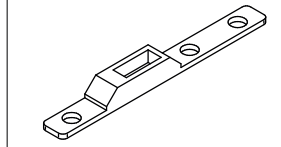
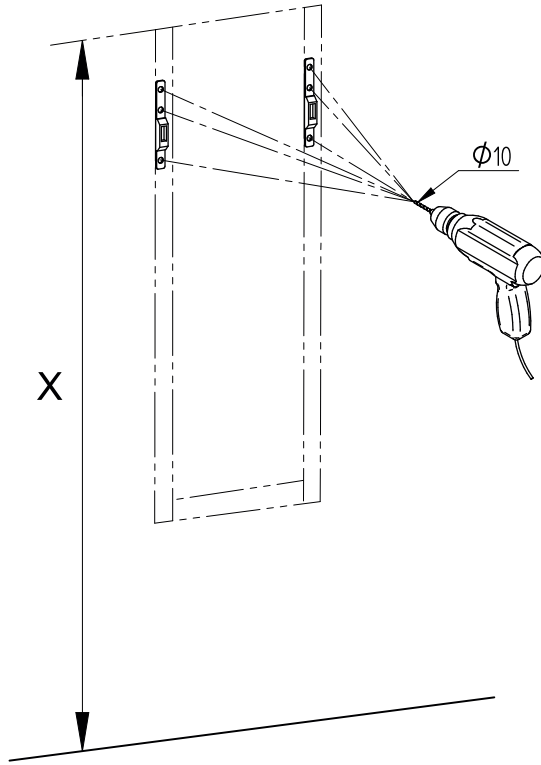
Ø10x50



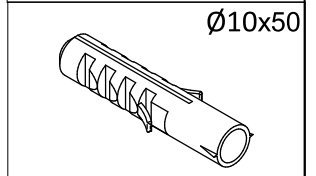
TYP 04 / 05 / 09 / 11 / 12



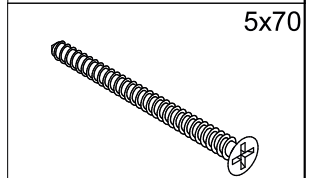
2. TYP 06 / 07



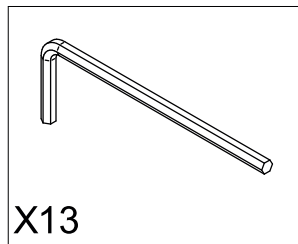
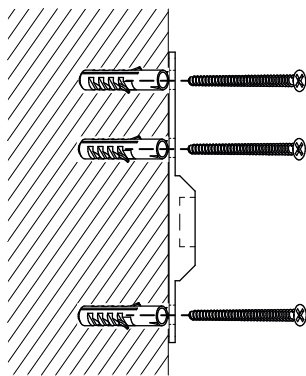
N33



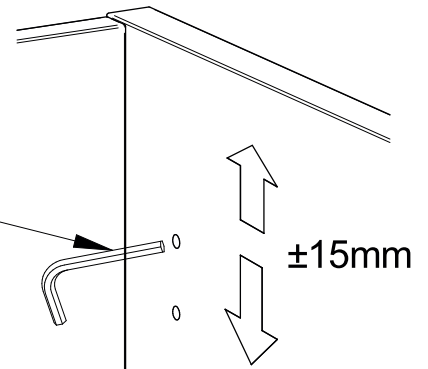
X10



C33

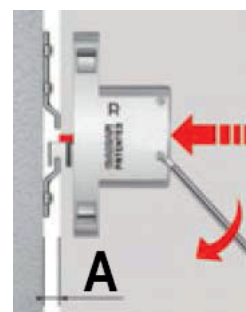
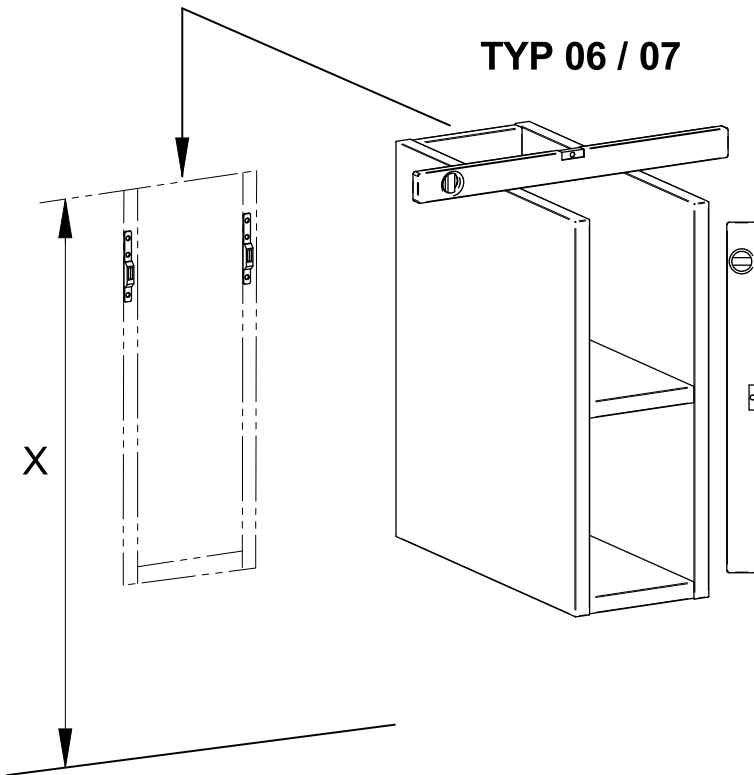


X13



±15mm

TYP 06 / 07



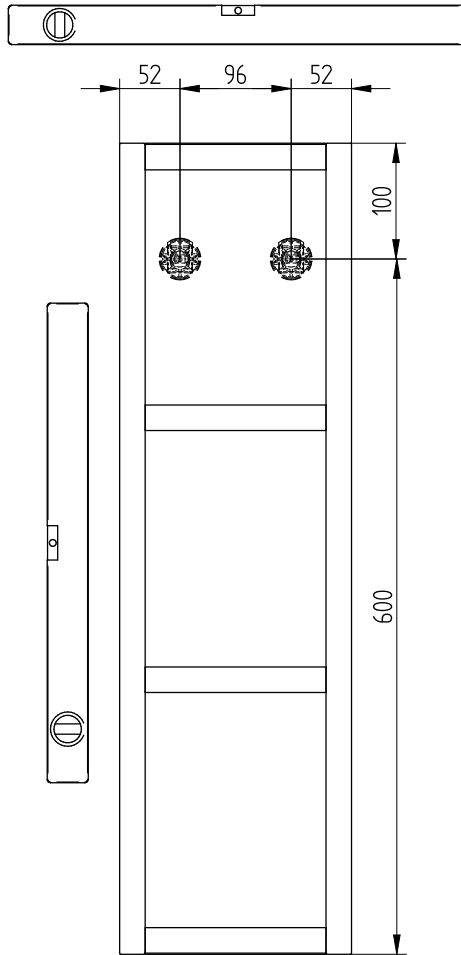
A = 9-12 mm



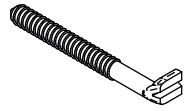
A = 0-9 mm



2. TYP 08

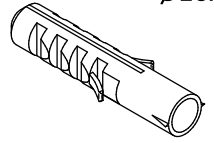


ø6x60

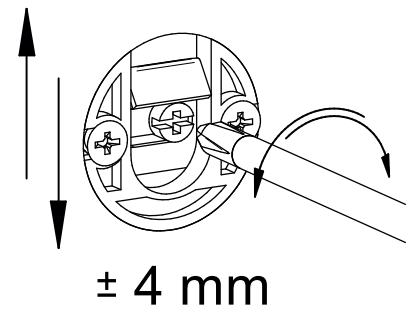
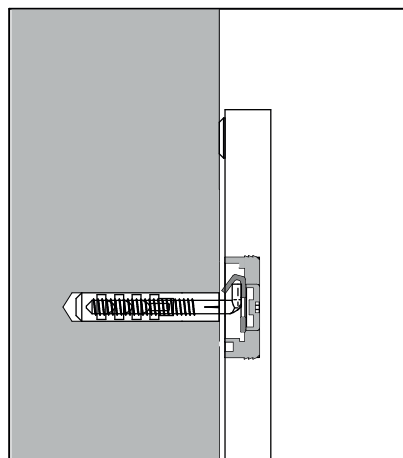
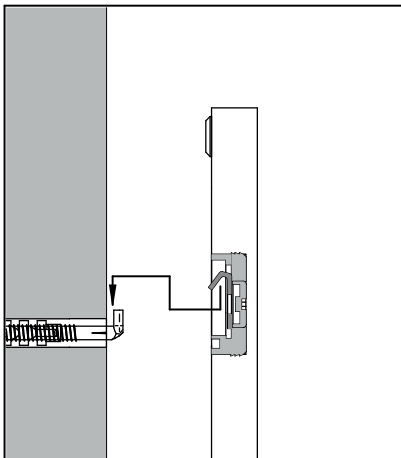
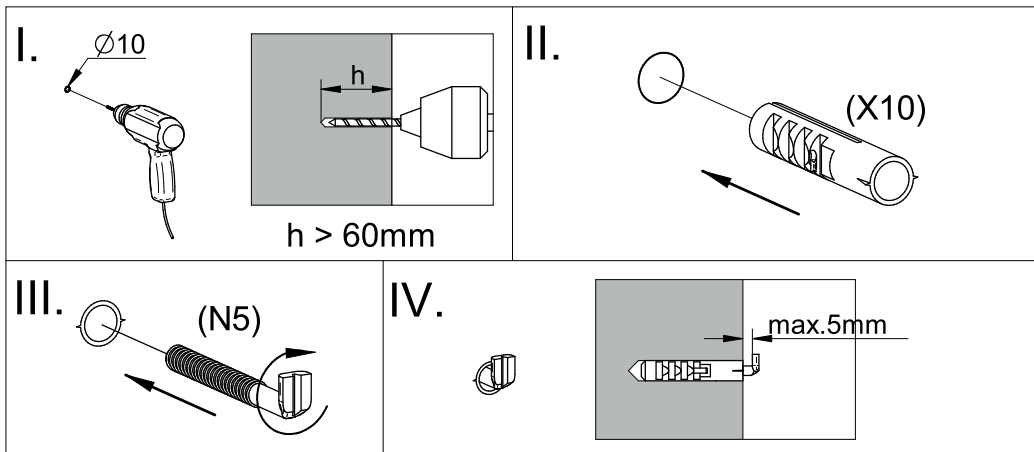


N5

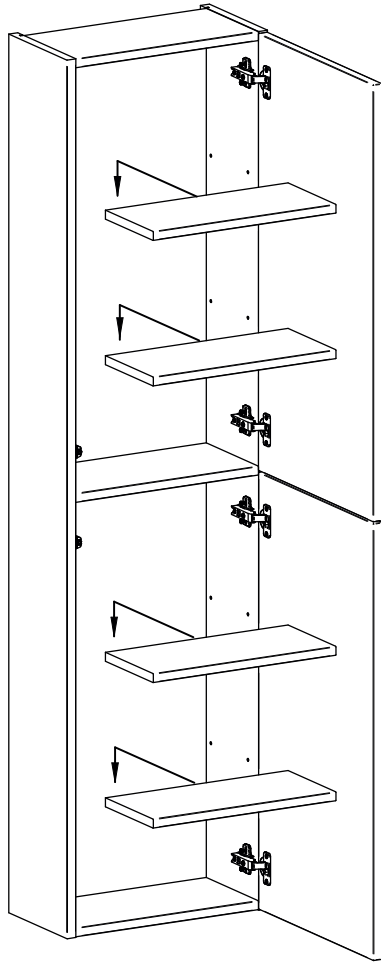
Ø10x50



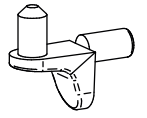
X10



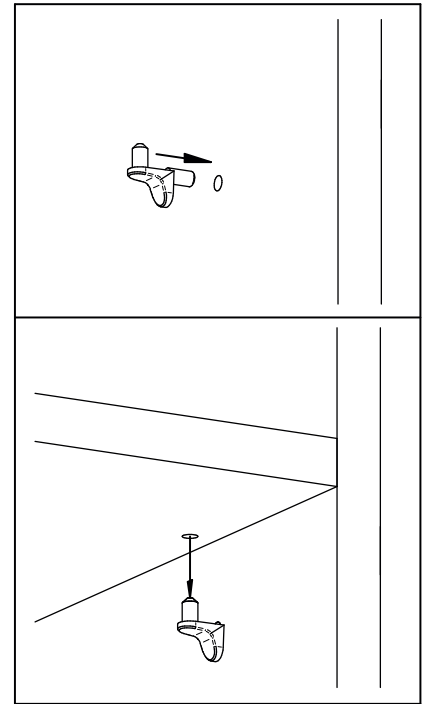
3. TYP 04 / 05



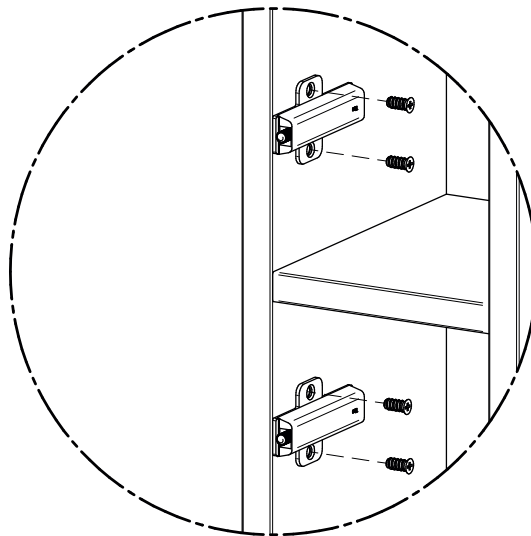
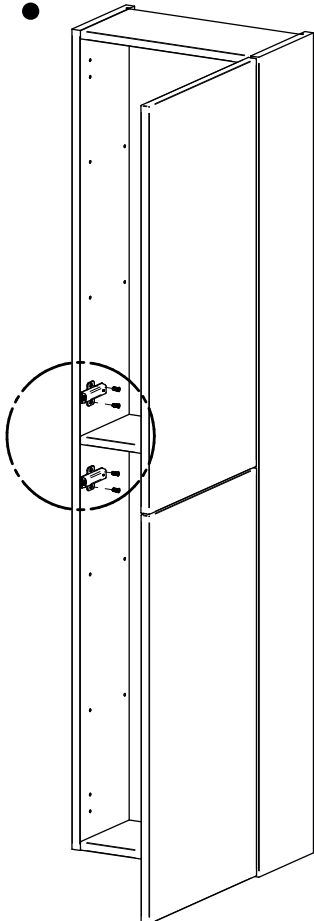
H6



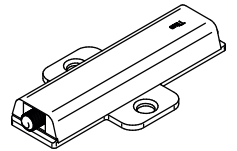
ø5



4. TYP 04 / 05

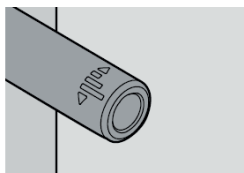
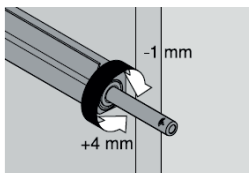
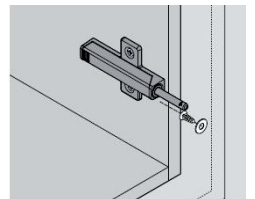
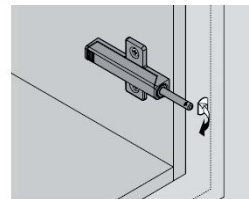
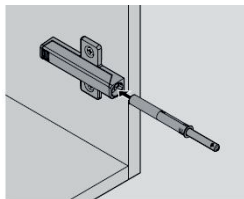
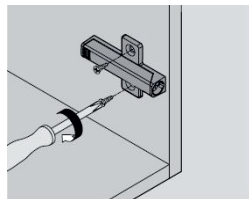


J4

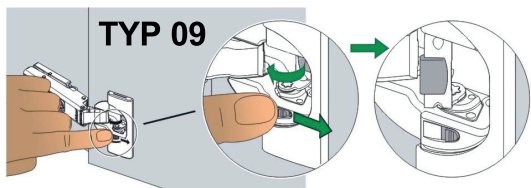
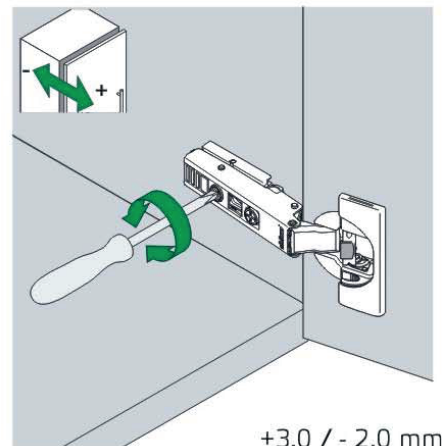
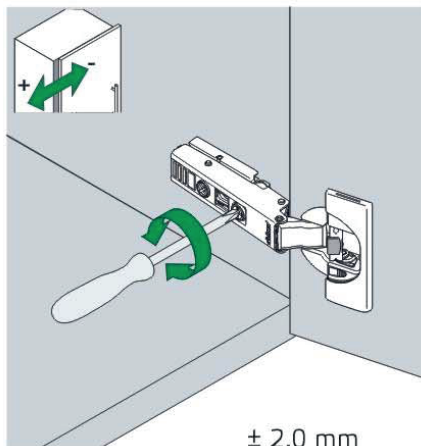
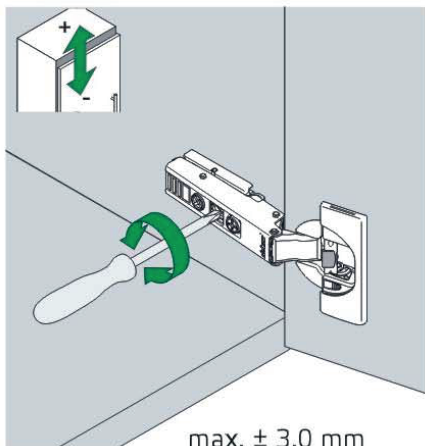


ø6,3x11

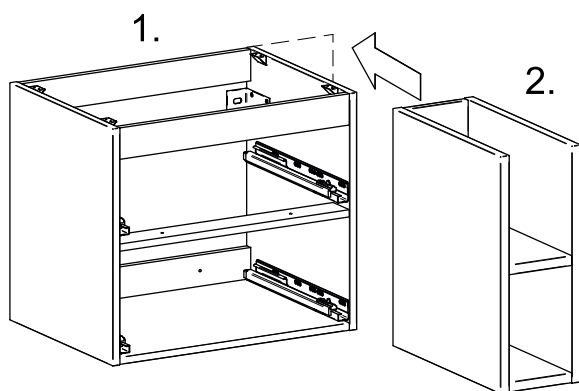
C7

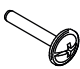

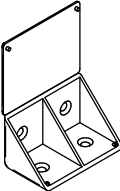



5. TYP 04 / 05 / 09 / 11 / 12



6.



M4x20 	M4x30 
D1 	D9 
M10	\varnothing 3,5x15 C2

